



ZETOR SYSTEM



Since 1946
tractor is zetor

ZETOR SYSTEM

ZETOR LES

- ZETOR nabízí nové provedení lesnické nástavby.
- Nástavba je připravena ve spolupráci s f. PTR, projekt ZETOR SYSTÉM.
- V přílohách je zobrazena celá nástavba i jednotlivé části.
- Novinkou je i nabídka společného financování traktoru vč. nástavby.





LESNICKÁ NÁSTAVBA



ZETOR SYSTEM

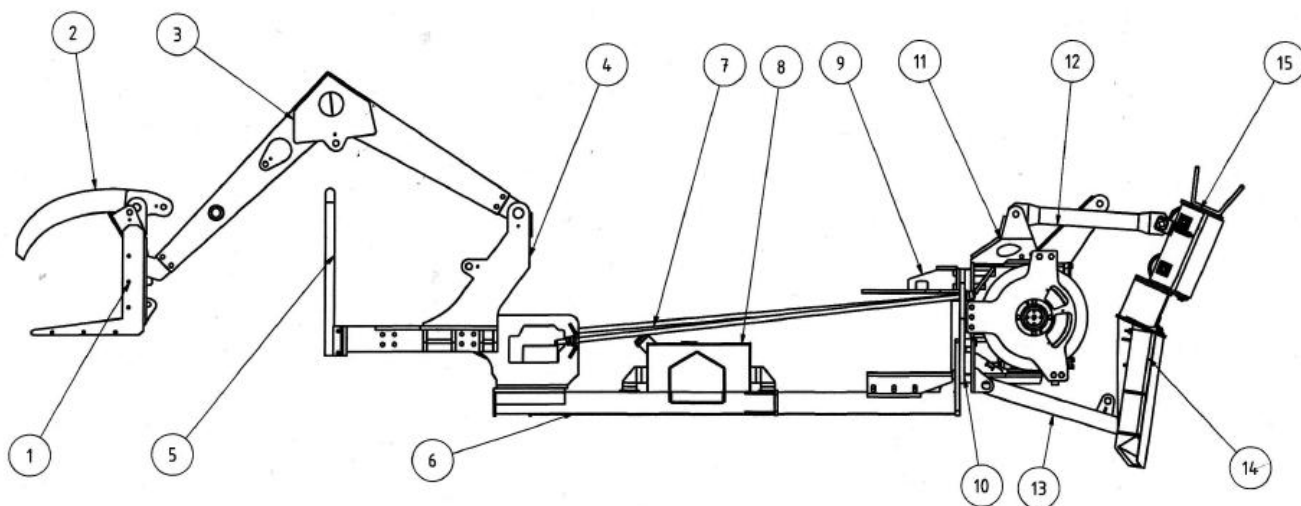
Zetor

PROXIMA
PROXIMA PLUS
PROXIMA POWER
FORTERRA

www.zetor.com

ZETOR SYSTEM

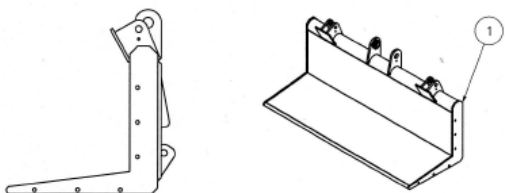
LESNICKÁ NÁSTAVBA



- 1) Žlab
- 2) Přítlačný palec
- 3) Ramena rampovače
- 4) Bočnice (levá – pravá)
- 5) Ochranná maska
- 6) Ochranná vana
- 7) Táhla
- 8) Nádrž
- 9) Konzola horní
- 10) Konzola dolní
- 11) Naviják DTN 4
- 12) Ramena horní
- 13) Ramena dolní
- 14) Štít UNI
- 15) Lanová huba DTN 4

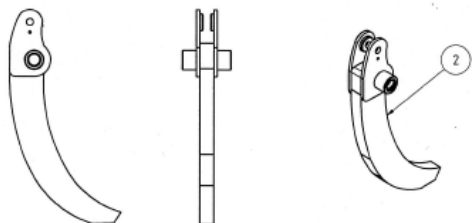
ZETOR SYSTEM

LESNICKÁ NÁSTAVBA



Žlab

- bočnice

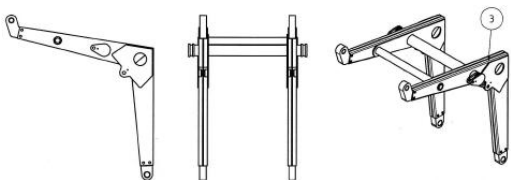


Přítlačný palec

- bronzová pouzdra

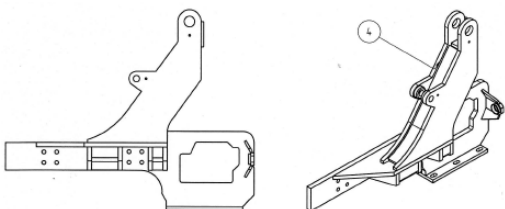
- čep

- matice



Ramena rampovače

- bronzová pouzdra

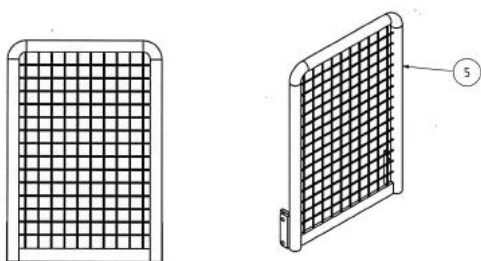


Bočnice (levá – pravá)

- úchyty pro táhlo

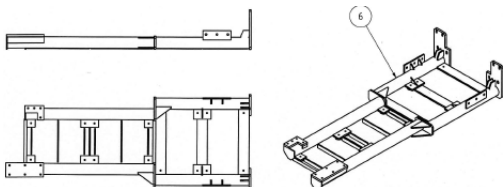
ZETOR SYSTEM

LESNICKÁ NÁSTAVBA



Ochranná maska

- odklápěcí



Ochranná vana

- odnímatelné ochranné plechy

- úchyty k zadní nápravě

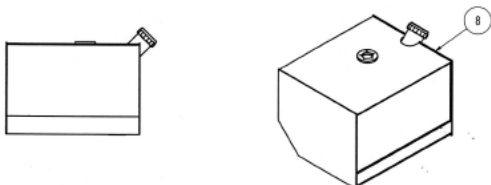


Táhlo

- držáky k zadní nápravě

- lože

- kulové matice



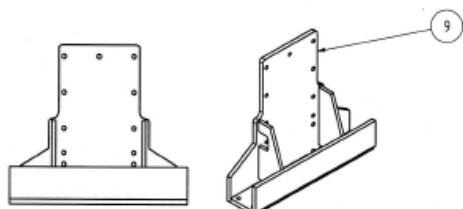
Nádrž

- pancéřované dvojité dno

- vypouštěcí šroub

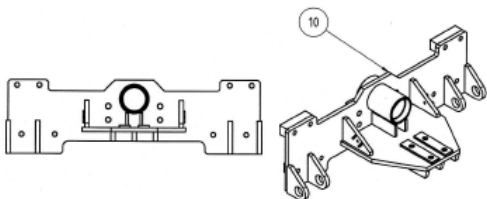
ZETOR SYSTEM

LESNICKÁ NÁSTAVBA



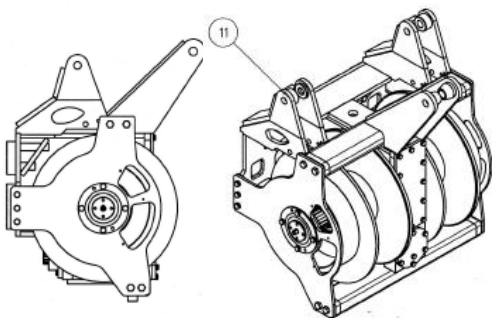
Konzola horní

- otvor pro nalévání oleje



Konzola dolní

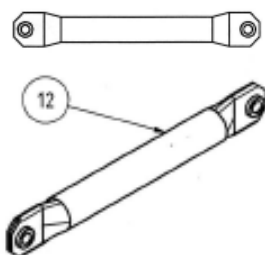
- přesné vystředění na zadní vývod



Naviják DTN 4x4 (uložení hlavní hřídele 4x)

- pneumatické ovládání

- kabelové ovládání

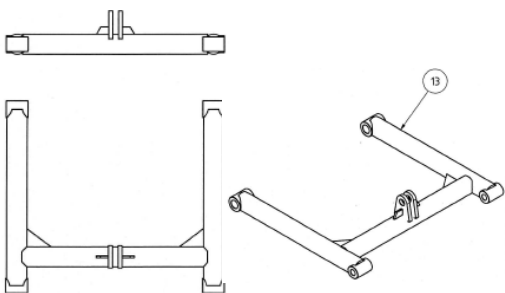


Ramena horní

- futra

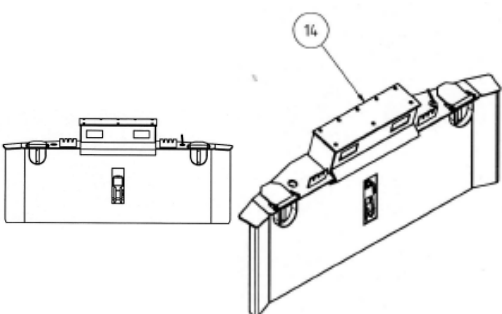
ZETOR SYSTEM

LESNICKÁ NÁSTAVBA



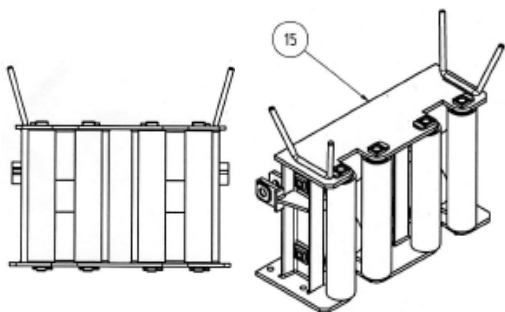
Ramena dolní

- úchyty pro písnici



Štít UNI

- sklopný závěs



Lanová huba DTN 4x4

- kalené rolny